

Metodický návod na pokus s elektrickým nábojem

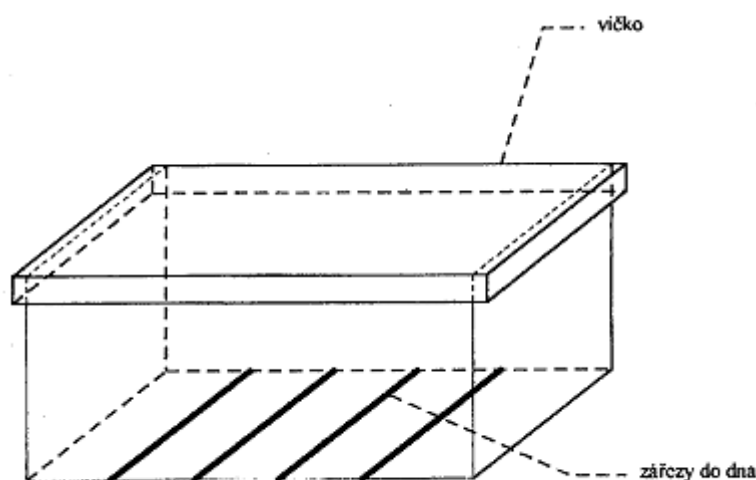
Nejlevnější vysavač

Pomůcky

obdélníková plastová krabička od jedlých tuků či salátů, nůžky

Postup

- do obdélníkového dna vyříznete nebo vystříhnete několik příčných zářezů širokých asi 2 - 4 mm



- krabičku zavřete a vysavač je připraven lehkým třením o tkaninu zbavit od prachu oblečení, čalounění, koberečky či jiné tkaniny



Autorem materiálu a všech jeho částí, není-li uvedeno jinak, je Jaroslava Pachlová

Materiál byl vytvořen v rámci projektu Základní školy Stráž, okres Tachov, příspěvkové organizace, registrovaným pod názvem „Škola na míru našim dětem“ a číslem CZ.1.07/1.4.00/21.2210

Elektrické vlastnosti látek Elektrický náboj

Vysvětlení:

- třením o tkaninu se umělohmotná krabička elektricky nabije a přitahuje drobné částičky prachu, suchých drobečků, které se uvnitř shromažďují
- po "vysání" stačí jen krabičku otevřít a vysypat. Pokud ji budeme vyplachovat, pro další použití musí být zcela suchá.

Autorem materiálu a všech jeho částí, není-li uvedeno jinak, je Jaroslava Pachlová

Materiál byl vytvořen v rámci projektu Základní školy Stráž, okres Tachov, příspěvkové organizace, registrovaným pod názvem „Škola na míru našim dětem“ a číslem CZ.1.07/1.4.00/21.2210